

9000 MT



9085 MT | 9095 MT | 9105 MT

STEYR
BESSERE TRAKTOREN.



- STEYR Power-2-Getriebe mit Powershuttle
- Neues STEYR Kabinen-Design mit Dachfenster und neuesten Multicontroller
- Nasse Zapfwellenkupplung für die 4fach- Heckzapfwelle mit Sanftanlaufsteuerung
- Frontzapfwelle* für mehr Produktivität als Sonderausstattung erhältlich
- Achs- oder rumpffgeführtes Fronthubwerk mit elektronischer Fronthubwerksregelung EFH*
- Kraftvoller Heckkraftheber mit elektronischer Regelung EHR oder ELR
- Der STEYR SZ Frontlader mit integrierter Steuerung passt ideal auf Ihren 9000 MT-Traktor
- Elektrische Proportionalventile für Ölmengeneinstellung und Zeitsteuerung



Multi-Trac Leicht und wendig für alle Arbeiten.

Power-Shuttle, Multicontroller, Freisichtfenster, Großtraktoren-Komfort in der Kabine und viele andere Neuerungen: STEYR hat die Baureihe 9000 M völlig überarbeitet. Der neue STEYR 9000 MT wird damit in der Klasse zwischen 80 und 100 PS zum Klassenprimus – konzipiert als leistungsstarker, komfortabler und zuverlässiger Allzwecktraktor für alle Anwendungen.

Multi-Trac für Ackerbau. Das STEYR Power-2-Getriebe mit Powershuttle, neuem Multicontroller und 8 Gängen im Hauptarbeitsbereich zwischen 4 und 12 km/h ermöglicht eine maximale Ausnutzung der Motorleistung für alle Bodenbearbeitungs-, Drill- und Ernteanwendungen unabhängig von Bodenverhältnissen und Geländeform.

Multi-Trac für Grünland. Durch die exzellente Sicht auf den Frontanbaubereich und aufgrund der Heckzapfwelle mit vier Drehzahlen eignet sich der STEYR 9000 MT ideal für Mäherkombinationen vorne oder hinten, oder für gleichzeitigen Einsatz eines Mähers vorne und eines Ladewagens hinten. Egal um welchen Einsatz es sich handelt, die Anbaugeräte können so eingestellt werden, dass sie bei optimaler Drehzahl und mit größtmöglicher Produktivität arbeiten.

Multi-Trac für Universalarbeiten. Seine ansprechende Optik, die ausgezeichnete Sicht und Wendigkeit machen den STEYR 9000 MT zu einem Traktor, mit dem Sie gerne arbeiten. Mit diesem vielseitigen Arbeitspferd bewältigen Sie diverse Einsätze auf dem Hof und beim Transport. Neueste STEYR-Luxuskabine mit Freisichtfenster im Dach – steigen Sie ein in den 9000 MT, lehnen Sie sich zurück und spüren Sie die Kraft dieser Maschine.

2 - 3	Der neue 9000 MT
4 - 5	Kabine und Bedienung
6 - 7	Motor
8 - 9	Getriebe
10 - 11	Zapfwellen-Management
12 - 13	Hydraulik
14 - 15	Antrieb
16 - 17	STEYR Service
18 - 19	Technische Daten

*) je nach länderspezifisch gesetzlichen Vorschriften und Spezifikationen





Niedrigdach-Version erhältlich.



Der 9000 MT Traktormonitor mit der neuesten Leistungsmonitor-Technologie zeigt alle Informationen über den Betriebsstatus auf einen Blick.



- Leichter Zugang zur Kabine über beleuchtete Stufen
- Geräumige Kabine mit exzellentem Heizungs- und Lüftungssystem
- Ausgezeichnete Sicht in allen Bedingungen durch perfektes Beleuchtungspaket und neuem Dachfenster
- Verstellbares Lenkrad für ideale Fahrposition
- Luxussitz mit Lendenwirbelstütze
- Bequemer Mitfahrersitz
- Wirkungsvolle Schallisolierung
- Ergonomisch angeordnete Bedienelemente und integrierter Multicontroller*
- Traktormonitor mit Leistungsmonitor

Alles auf einen Blick – alles im Griff.

Fahrkomfort und neue Einsatzmöglichkeiten werden beim STEYR 9000 MT ganz groß geschrieben. Rutschfeste Stufen und weit aufschwingende, vollverglaste Türen gewährleisten einen sicheren und bequemen Zugang zu dieser hochwertig ausgestatteten Kabine. Die steil abfallende Motorhaube ermöglicht freien Blick auf den Arbeitsbereich. Speziell im Einsatz mit Frontanbaugeräten überzeugt die freie Sicht auch auf die Innenkanten der Vorderräder. Die ergonomische Anordnung und Gestaltung aller Bedienelemente gewährleistet hohen Fahr- und Bedienkomfort. Der moderne STEYR Multi-Trac Traktormonitor verbindet konventionelle Analogzeigen mit Digitalanzeigen und topaktueller Leistungsmonitor- Technologie. So erhalten Sie alle Informationen auf einen Blick.

Traktorkabine mit PKW-Komfort. Drei schmutzabweisende, rutschfeste, beleuchtete Stufen und Haltebügel auf beiden Seiten, sowie die großen, vollverglasten Türen ermöglichen den Zugang zur Kabine von beiden Seiten. Der komfortable Sitz und das verstellbare Lenkrad erfüllen die Anforderungen jedes Fahrers. Genügend Kopffreiheit, selbst für den größten Fahrer, und auf dem Mitfahrersitz fühlt sich auch niemand beengt. Der leicht geneigte Kabinenboden und die an den Rändern etwas hoch gezogene Bodenmatte erleichtern die Reinigung der Kabine ganz enorm.

Ergonomische Anordnung der Bedienelemente – Anzeigeinformationen auf einen Blick. Branchenführende Ergonomie – alle Bedienelemente sind gut erreichbar und logisch dort positioniert, wo man sie auch erwartet. Alle benötigten Informationen werden auf dem Traktormonitor angezeigt. Neben einer einfach zu lesenden Analoganzeige, beinhaltet der Traktormonitor auch einen integrierten Leistungsmonitor und zeigt z.B. die aktuellen Drehzahlen der Heckzapfwelle an.

Ausgezeichnete Sicht bei allen Traktoranwendungen. Die steil abfallende Motorhaube, mit abgerundeten Kanten und kompakter Instrumentenkonsolle, versichert optimale Sicht speziell im Einsatz mit Frontanbaugeräten. Das Sichtfenster am Heck gibt einen klaren Blick auf die Unterlenkerkupplungspunkte und das Anhängermaul. Die zwei drehbar angebrachten Rückspiegel (auch in Teleskopausführung erhältlich) können auf den Fahrer angepasst werden – für optimale Rundumsicht auf dem Feld und auf der Straße. Die 9000 MT Traktoren sind nun auch mit dem neuen Dachfenster¹⁾ ausgestattet, welches ideal ist für die Arbeit mit Frontlader. Kombiniert mit dem perfekten Beleuchtungspaket, den getönten Scheiben und der Wisch-Wasch-Anlage auf der Front- und Heckscheibe, gibt Ihnen Ihr neuer 9000 MT eine bessere Sicht in allen Einsatzbedingungen.



Ruhig und bequem für ein entspanntes Arbeitsumfeld. Der Geräuschpegel in der Kabine ist minimal. Frischluft wird über Filter angesaugt, die sich im staubarmen Bereich vor der Windschutzscheibe (für die Heizung) und vorne im Dachbereich (für die Lüftung bzw. Kühlung*) befinden. Vier verstellbare Ausströmdüsen¹⁾ im vorderen Dachbereich, Luftauslässe zur Windschutzscheibe rechts und links sowie Luftauslässe zu beiden Seiten des Fußraums ermöglichen es dem Fahrer, sein individuelles Arbeitsklima zu schaffen.

*) Je nach länderspezifischen gesetzlichen Vorschriften und Spezifikationen.

1) Nicht verfügbar bei Niedrigdach-Kabinen.





- 4-Zylinder-Turbodieselmotoren
- Niedrige Abgasemissionen, sparsamer im Verbrauch

- Bis zu 39% Drehmomentanstieg
- Konstantleistungscharakteristik
- Vibrationsarm durch dynamischen Massenausgleich

- Erfüllt EU-Abgasnorm Stufe III
- B100 Bio-Diesel geeignet
- Motorstaubremsen*

Optimale Motor-Technologie: kraftvoll und wirtschaftlich.

Diese neuen 4-Zylinder-Turbodiesel mit 86 bis 102 PS sind sparsam im Verbrauch und erfüllen die EU-Abgasnorm Stufe III. Damit liefern sie Höchstleistungen jetzt besonders umweltfreundlich. Die Hochleistungs-Einspritzpumpen von Bosch sorgen für exzellentes Ansprechverhalten und beste Effizienz, unabhängig davon, ob mit herkömmlichem Diesel oder mit Biodiesel betrieben.

Spüren Sie die Kraft... Die ausgezeichnete Zugkraft und Flexibilität dieser Motoren entspricht 100%ig den Spezifikationen der STEYR 9000 MT Serie. Mit einem Drehmomentanstieg von bis zu 39% ist jetzt für die Arbeit mit Front- und Heckanbaugeräten sogar noch mehr Leistung abrufbar. Die beinahe konstante Leistungsabgabe über einen großen Drehzahlbereich bedeutet für Sie weniger Schaltarbeit und damit höchste Wirtschaftlichkeit. Das hohe Anfahrtdrehmoment selbst bei niedrigen Motordrehzahlen sorgt beim Wegziehen schwerer Anhänger für hohe Zugkraft.

Optimale Kühlung – Garant für hohe Lebensdauer. Mit der 2-Kreis-Wasserkühlung sind die Motoren für jeden Klimabereich geeignet. Nasse Zylinderlaufbüchsen, bei denen die Kühlflüssigkeit direkt die Laufbüchsen umgibt, gewähren optimale Kühlung. Alle Typen sind mit Kolbenbodenkühlung und Motorölkühler ausgestattet. Die Betriebstemperatur wird rasch erreicht und auf konstanter Höhe gehalten – wichtig für eine lange Lebensdauer.

Eco-Lüfter für höhere Effizienz verfügbar. In Abhängigkeit von der Betriebstemperatur wird der Winkel der Lüfterflügel verändert, wodurch Kraftstoff gespart wird. Durch eine Richtungsumkehr des Luftstroms wird der Lüfter automatisch gereinigt.

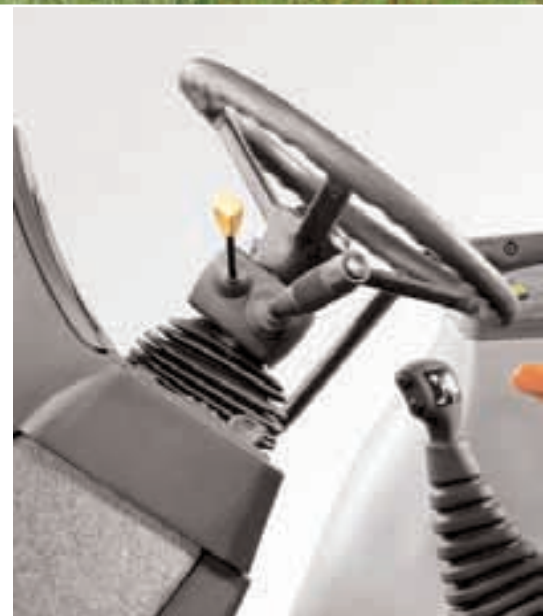
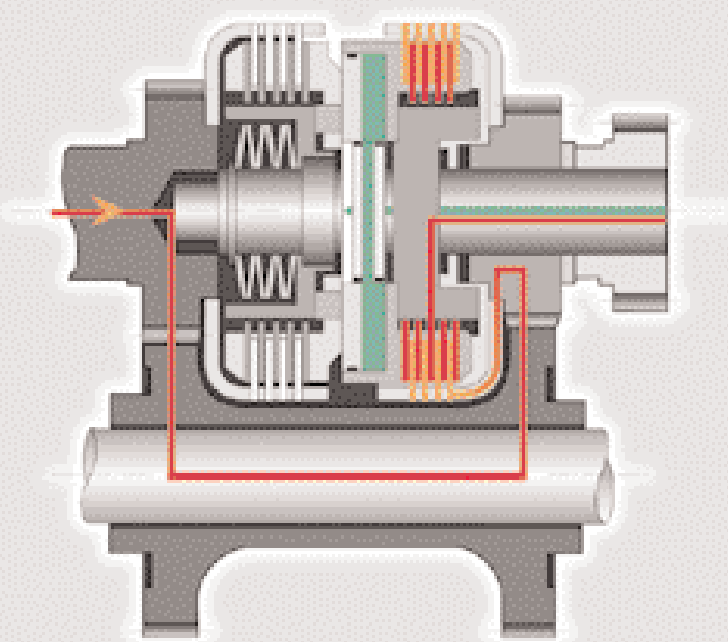
Startfreudig zu jeder Jahreszeit. Eine Hochleistungsbatterie und ein in den Zylinderkopf integrierter Gitterheizer sichern problemlosen Kaltstart auch bei extremen Wintertemperaturen. Für den Anschluss von größeren Stromabnehmern bietet Ihnen STEYR Hochleistungs-Generatoren* (1330 W oder 1680 W) an.

Stationärbetriebsüberwachung*. Stellt zu Ihrer Sicherheit bei Standbetrieb den Motor automatisch ab, wenn durch Überhitzung oder Schmierungsausfall ein Motorschaden auftreten könnte.



Turbomotor mit Ladeluftkühler und Hochleistungs-Einspritzpumpe. Der neue Motor erfüllt die EU-Abgasnorm Stufe III, zeigt ein besseres Ansprechverhalten, konstante Leistungsabgabe und erweist sich als sparsamer im Kraftstoffverbrauch und umweltfreundlicher als die vorherigen STEYR 9000 MT Modelle.

* je nach länderspezifischen gesetzlichen Vorschriften und Spezifikationen.



Einfachen Fahrtrichtungswechsel ermöglicht der Powershuttle Hebel.

- Öl-gekühlte, hochbelastbare Lamellenkupplung
- STEYR Power-2-Lastschaltung, 16x8 Gänge mit Dämpfungselement

- Powershuttle für schnelle Richtungswechsel
- 8 Gänge im Hauptarbeitsbereich

- Robust und komfortabel durch Schrägverzahnung

Leistungsstarke STEYR Getriebe.

Ihr 9000 MT Multi-Trac, arbeitet äußerst effizient und zuverlässig. Die Präzisionsschrägverzahnung, Druckumlaufschmierung und perfekte Abstimmung des Getriebes auf Motor und Antrieb sind Garanten für Langlebigkeit und Leistungsfähigkeit.

Hochbelastbare Kupplungen für harte Einsatzbedingungen. Öl-gekühlte Lamellenkupplung ermöglicht geschmeidige und effiziente Richtungswechsel ohne, dass der Fahrer das Kupplungspedal bedienen muss. Bei Anwendungen die mehrfache Richtungswechsel erfordern, wie z.B. Frontladerarbeiten, wird durch Ölkühlung der Kupplungsscheiben eine Abnutzung durch Überhitzung verhindert und die Lebensdauer verlängert.

STEYR-Power-2-Wendegetriebe für kupplungsfreies Schalten unter Last.

Das voll synchronisierte STEYR-Powershift-Getriebe bietet in der Acker- und Straßengruppe jeweils 4 Grundgänge. Ohne den Kraftfluss zu unterbrechen, wird per Knopfdruck der jeweilige Gang um 20% unter- oder übersetzt. Ein Dämpfungselement sorgt für einen weichen Schaltvorgang und schont das Getriebe. Insgesamt stehen 16 Vorwärts- und 8 Rückwärtsgänge mit einer Endgeschwindigkeit von 40 km/h* zur Verfügung.

STEYR-Getriebetechnik. Im Feldeinsatz bewährt und äußerst langlebig.

Um das Standvermögen aller Getriebeteile langfristig zu gewährleisten werden alle Lager und Zahnräder mittels Druckumlaufschmierung mit Öl versorgt. Der positive Effekt: Hoher Wirkungsgrad und geringe Erwärmung des Getriebes.

Mit dem Powershuttle sind Sie manövrierbereit. Wie auch die größeren STEYR Traktoren ist der 9000 MT mit einem in die Lenksäule integrierten Powershuttle-Hebel ausgestattet. Auf diese Weise kann der Fahrer beide Hände am Lenkrad lassen und dabei den Powershuttle-Hebel für den Richtungswechsel bewegen.



Exakte Schaltung. Kurze Schaltwege ermöglichen leichte und präzise Gang- und Gruppenwechsel.

* je nach länderspezifischen gesetzlichen Vorschriften und Spezifikationen.



Elektrohydraulisch betätigte Frontzapfwelle* und Zapfwellen-Management* für noch mehr Bedienkomfort.

Bedienelemente am Kotflügel für die Betätigung des Hubwerks und der Zapfwelle von außen.

- STEYR-4fach-Zapfwelle mit 430/540/540E/1000 U/min
- Elektrohydraulischer Betrieb der Heckzapfwelle mit Sanftanlaufsteuerung
- Heckzapfwellen-Management*

- 430 U/min Zapfwelle ideal für Mähladen
- Automatische Startsperrung
- Bedienelemente für die Zusatzsteuergeräte auf den Kotflügeln

- Hydraulisch unter Last schaltbar
- Frontzapfwelle* und Fronthubwerk* sind eine perfekt abgestimmte Einheit
- Weg-/Stationärzapfwelle*

STEYR-4fach-Zapfwelle mit 430/540/540E/1000 U/min.

Serienmäßig sind die STEYR Multi-Trac-Modelle der Baureihe 9000 MT mit einer 4fach-Zapfwelle ausgerüstet. Diese wird elektrohydraulisch mit Sanftanlaufsteuerung unter Last zugeschaltet, so dass die volle Motorleistung mit hohem Wirkungsgrad übertragen wird.

Speziell für das Mähladen bietet STEYR die 430er-Zapfwelle an. Der neue Traktormonitor informiert über den gewählten Drehzahlbereich und die aktuelle Zapfwelldrehzahl.

Heckzapfwelle. Die Heckzapfwellenkupplung wird elektrohydraulisch betätigt und spricht extrem genau an. Die Motorleistung wird effizient mit hohem Wirkungsgrad an die Heckzapfwelle übertragen. Für Arbeiten, bei denen die volle Motorleistung benötigt wird, stehen die Leistungsdrehzahlen 430, 540 und 1000 U/min zur Verfügung. Für Arbeiten mit Teillastbedarf können 540 U/min bei 65% der Motornendrehzahl erreicht werden (540E). Sollte die Zapfwelle beim Anfahren des Traktors bereits zugeschaltet sein, verhindert eine automatische Sicherheitssperre mögliche Unfälle.

Zapfwellen-Management* zur exakten Steuerung. Bei Arbeiten mit dem Heckkraftheber erleichtert das Zapfwellen-Management Wendemanöver am Vorgewende ganz enorm, indem automatisch beim Anheben und Absenken des Anbaugerätes die Zapfwelle abgeschaltet und wieder zugeschaltet wird.

Wegzapfwelle/Stationärzapfwelle*. Die Wegzapfwelle ist bei Fahrbetrieb in allen Ackergeschwindigkeiten vor- und rückwärts schaltbar. Im Stationärbetrieb ermöglichen Taster am Kotflügel den sicheren Betrieb der Zapfwelle von außen.

* je nach länderspezifischen gesetzlichen Vorschriften und Spezifikationen.



Direkt angetriebene Frontzapfwelle*.

Die Frontzapfwelle wird mit einer hydraulischen Kegelkupplung zugeschaltet. Sie hat eine von vorne gesehen rechtsdrehende 6-Keil-Welle für die Standarddrehzahl 1000 U/min. Die Leistung wird direkt am vorderen Ende der Motorkurbelwelle abgenommen. Durch Integration der Frontzapfwelle in den Achsblock wird der Abstand bis zum Anbaugerät enorm verkürzt, ohne dass der Winkel des Wellengelenks übermäßig groß wird.



STEYR Multicontroller*.

Mit einem einzigen Kontrollhebel bedienen Sie das Front*- und Heckhubwerk, ein elektrohydraulisches Steuergerät, Powershuttle, Lastschaltung und Kupplungshilfe damit werden sogar die komplexesten Aufgaben vereinfacht. Die Bedienelemente sind selbsterklärend für ermüdungsfreies Arbeiten und gesteigerte Produktivität.



STEYR Kreuzschalthebel*.

Mit diesem Hebel betätigen Sie 2 mechanische Zusatzsteuergeräte, womit der 9000 MT für den Betrieb des STEYR SZ Frontladers vorbereitet ist. Durch zusätzliche Taster am Kopf dieses Hebels sind Frontladerwerkzeuge mit einer hydraulischen Zusatzfunktion wie zum Beispiel Rundballengreifzange oder Silogreifzange ganz leicht zu bedienen.



- Robuste Hydraulik
- Max. Hubkraft von 4900 kg
- Verschiedene Hubwerksregelungssysteme: EHR mit dynamischer Schwingungstilgung ELR ohne Zugkraftregelung

- Hydraulikpumpe mit hoher Förderleistung von 86 l/min*
- Bis zu 5 Load-Sensing-Zusatzsteuergeräte
- Elektronische Fronthydraulik (EFH)* für hochwertiges Mähen

- Einfaches An- und Abbauen der Anbaugeräte
- STEYR Multicontroller*: Betätigung der wichtigsten Hubwerksfunktionen mit einer Hand
- STEYR Kreuzschalthebel*: ideal für den Frontladerbetrieb

Das STEYR-Hubwerk: einfacher Einsatz universeller Anbaugeräte.

Das robuste STEYR-Hubwerk kann je nach Einsatzerfordernissen mit der elektronischen Hubwerksregelung EHR oder ELR ausgestattet werden. Beide Systeme entsprechen allen modernen Anforderungen und bieten eine maximale Hubkraft von 4900 kg. Alle Bedienelemente sind gut erreichbar rechts vom Fahrer positioniert. Die wichtigsten Hubwerksfunktionen können mit dem Multicontroller betätigt werden.

Hochleistungs-Hydraulik für maximale Hubkraft. Der Hubmechanismus ist mit einem eigenen separaten Hydraulikkreislauf mit saugseitigem Mikrofilter ausgestattet. Bei einem Druck von 175 bar fördert die Hydraulikpumpe 50 l/min. Alle Modelle haben eine maximale Hubkraft von 4900 kg. Die klassische Bauweise des STEYR-Hubwerks und die Gestängegeometrie ermöglichen eine ungewöhnlich hohe Durchhebekraft. Für die Arbeit mit Frontladern oder von Anbaugeräten, die von einem hydrostatischen Motor angetrieben werden, bietet STEYR eine Hydraulikpumpe mit einer Förderleistung von 86 l/min und Load-Sensing-Zusatzsteuergeräte.

Außenbetätigung des Hubwerks und bis zu 5 Zusatzsteuergeräte. Anbaugeräte können mit Hilfe der auf den Kotflügeln angebrachten Bedienelemente leicht angekoppelt bzw. abmontiert werden. Nur eine Hand ist für das Anschließen der Zusatzsteuergeräte erforderlich, selbst wenn diese unter Druck stehen. Bis zu fünf Zusatzsteuergeräte mit einfach oder doppelt wirkendem Kreislauf sind erhältlich.

Elektronische Fronthydraulik (EFH) – die ideale Kombination mit einer Frontzapfwelle. Das rumpfgeführte Kategorie II Fronthubwerk hat abnehmbare Unterlenker und Aufnahmehaken mit Sicherungsbolzen. Beim Einsatz von Frontanbaugeräten, für die eine besonders gute Boden Anpassung erforderlich ist, können die Unterlenker nicht nur starr, sondern auch frei pendelnd eingesetzt werden. Auf Wunsch gibt es auch eine Fronthydraulik, mit der man drücken kann (doppelt wirkender Zylinder).

Dynamische Schwingungstilgung. Nach Anheben des Anbaugerätes wird dieses System ab einer Geschwindigkeit von 8 km/h aktiviert. Alle von schweren Anbaugeräten während schneller Fahrt verursachten Schwingungen werden neutralisiert und die Stoßbelastung wird minimiert.

* je nach länderspezifischen gesetzlichen Vorschriften und Spezifikationen.



Rumpfführtes Fronthubwerk.

Aus der Kombination von Frontzapfwelle* und rumpfführtem Fronthubwerk* ergibt sich eine perfekte Einheit, die zudem für einen zweiten Anbaureaum sorgt. Der STEYR eignet sich hervorragend für Anbaukombinationen, mit denen Sie Zeit und Geld sparen.



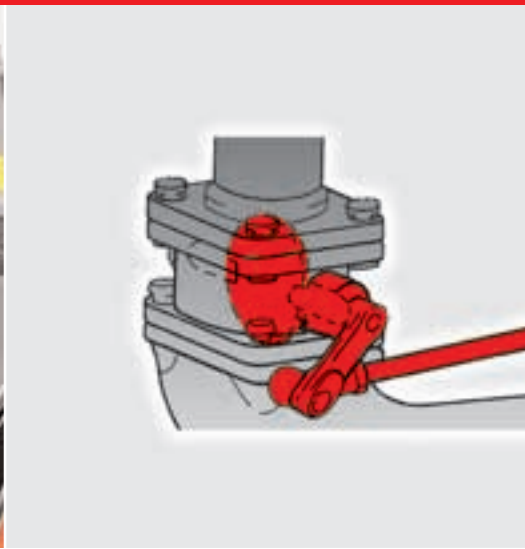
Achsgeführtes Fronthubwerk.

Das achsgeführte Fronthubwerk von STEYR wurde für Anbaugeräte entwickelt, die eine besonders exakte Boden Anpassung erforderlich machen. Unterlenker und Hubzylinder sind direkt an der Vorderachse angebracht.

Höhen- und neigungsverstellbares Lenkrad* für eine optimale Sitzposition.



Motorstaubremsen für Transportarbeiten.



Gleichlauflenkzylinder und integrierte Spurstange sorgen für exaktes Lenken.



- Gelenkloser Zentralantrieb
- Optimale Bodenfreiheit
- Separater Ölkreislauf für das Getriebe
- Reifen- und Räderkombinationen für jede Einsatzart

- Elektrohydraulisch geschaltete Allrad- und Differenzialsperren vorne und hinten
- Traktions-Kontrolle*

- Vierradbremse durch Allradzuschaltung – STEYR Opti-Stop*
- Motorstaubremse*
- Anhänger-Druckluftbremsanlage*
- Hydraulische Anhängerbremse*

Leichtgängig und sicher in jedem Einsatz.

Alle Modelle der Baureihe 9000 MT haben Allradantrieb. Die komfortable Allrad- und Differenzialsperren-Schaltung sorgt dafür, dass die hohe Motorleistung effizient auf den Boden übertragen und in ausgezeichnete Zugkraft umgesetzt wird. Nutzen Sie die Vorteile der überlegenen Allradtechnik von STEYR! Sicherheit und Komfort in den Modellen der Baureihe STEYR 9000 MT Multi-Trac bedeuten auch: man hat eine leichtgängige, exakte Lenkung und eine im Ölbad laufende Mehrscheibenbremse, die bei geringen Pedalkräften bereits eine hohe Bremswirkung erzielt. Mit Ihrem STEYR 9000 MT werden Sie daher unterschiedlichste Arbeiten auf engstem Raum und im extremsten Gelände sicher und präzise bewältigen.

Umfangreiche Reifen- und Räderausstattungen. Durch das breit gefächerte Angebot von Reifenkombinationen und Spurweiten, können wir Ihren STEYR 9000 MT für Ihre individuellen Arbeitseinsätze optimal ausrüsten. Es sind daher alle Ansprüche bezüglich maximaler Bodenschonung bis hin zu höchster Zugkraft erfüllbar.

Allrad und Differenzialsperren auf Knopfdruck für bodenschonende Einsätze und maximale Traktion. Im STEYR 9000 MT Multi-Trac sind Allrad und Differenzialsperren jederzeit unter Last elektrohydraulisch zu- und abschaltbar. Die Standard-Lenktriebachse verfügt über ein Selbstsperrdifferential. Die Lenktriebachse* mit elektrohydraulisch geschalteter 100% Differenzialsperre ist als Sonderausstattung lieferbar. Auf Wunsch können vordere und hintere Differenzialsperre auch getrennt geschaltet werden. Eine nasse Lamellenbremse kann ebenfalls auf Wunsch in die Alpinachse mit EFH integriert werden.

Gebremste Lenktriebachse* für Spezialeinsätze. Auf Wunsch können die STEYR 9000 MT Multi-Trac-Modelle auch mit einer gebremsten Planeten-Lenktriebachse ausgestattet werden. Diese innen liegende, hydraulisch betätigte, nasse Mehrscheibenbremse bietet hohe Bremsleistung bei gleichzeitig optimaler Dosierbarkeit.

Sicherer Anhängerbetrieb. Als Sonderausstattung sind eine Niederdruck-Druckluftbremsanlage* mit 1- und 2-Leitungsbremssystem und Frostschutzpumpe oder eine hydraulische Anhängerbremse* erhältlich.

Beeindruckende Wendigkeit. Aufgrund der schlanken Bauweise des Motors wird ein Lenkeinschlag von jeweils 50° in der Allradversion und von jeweils 55° in der Hinterradversion erreicht. Der Gleichlauflenkzylinder, der in geschützter Lage hinter dem Vorderachskörper angeordnet ist, und die integrierte Spurstange sorgen für eine exakte und nach beiden Seiten gleichmäßige Lenkbewegung. Das Ergebnis dieser Maßnahmen ist ein Wendekreisdurchmesser von 9,6 m (Allradantrieb) oder 8,8 m (Hinterradantrieb), der durch die Lenkhilfsbremse bei Bedarf noch verkleinert werden kann.

* je nach länderspezifischen gesetzlichen Vorschriften und Spezifikationen.



Traktions-Management – mehr Komfort durch automatische Zuschaltung von Allrad und Differenzialsperre.

Um die Produktivität weiter zu steigern, wurde die Schaltung von Allrad und Differenzialsperre teilweise automatisiert. Die Schaltung hat zwei Funktionen:

AUS – Allradantrieb wird ausschließlich aus Sicherheitsgründen bei Stillstand des Traktors und bei Betätigung der Betriebsbremse (Opti-Stop) eingeschaltet. Die Differenzialsperren werden nicht aktiviert.

AUTO – Allradantrieb wird bei einer Geschwindigkeit unter 14 km/h eingeschaltet. Die Differenzialsperren sind eingeschaltet und werden gelöst, wenn der Unterlenker (Anbaugerät) angehoben wird, die Lenkbremse betätigt wird oder die Fahrgeschwindigkeit 14 km/h übersteigt.

ON – Allradantrieb ist bei jeder Fahrgeschwindigkeit aktiv. Differenzialsperren vorne und hinten können je nach Bedarf zusammen oder getrennt geschaltet werden. Bei Betätigung der Lenkbremse werden die Differenzialsperren automatisch gelöst.

1) Durch kontinuierliche Staubaustragung über den Auspuff ist eine Luftfilter-Wartung nur bei Aufleuchten der Kontrollleuchte erforderlich.

2) Eine Hochleistungsbatterie für besten Kaltstart und optimale Versorgung der elektrischen Ausstattung.

3) Problemlose Keilriemenkontrolle.

4) Motorölstandskontrolle und Nachfüllen ist ohne Öffnen der Motorhaube möglich.

5) STEYR PROTECT erweiterter Versicherungsschutz für Ihre STEYR Traktoren.

6) MAX - der neue Premium-Service. Wählen Sie die gebührenfreie Rufnummer 00800 7839 7000 und MAX nimmt sich Ihrer Sache an.

7) Zu Ihren STEYR-Traktoren erhalten Sie über CNH Capital maßgeschneiderte Finanzierungspakete, Leasing- oder Mietprogramme.

8) Der STEYR Ersatzteilservice: garantiert eine längere Lebensdauer und einen höheren Wiederverkaufswert Ihres Traktors. STEYR Ersatzteile erhalten Sie über das Händlernetz innerhalb von 24 Stunden.

9) STEYR Kundendienst: unser gesamter Mitarbeiterstab wird kontinuierlich zu neuester Technik und aktuellen Geräten geschult.

10) Das STEYR Verkaufsteam berät Sie gerne zur Leistung Ihres STEYR Traktors und wie Sie sicher mit ihm arbeiten.



- Hervorragend zugänglich zu Wartungszwecken
- Lange Wartungsintervalle (500 Betriebsstunden)
- Dichtes Kundendienstnetz

- Geschultes Kundendienstpersonal
- Ausgezeichneter Ersatzteilservice
- Einfache tägliche Kontrollen
- Leistungsstarke Bauteile für perfektes Starten bei allen Wetterbedingungen

- Auch mit montiertem Anbaugerät lässt sich die Motorhaube aufklappen

Das STEYR Service-Konzept spart und spart und ...

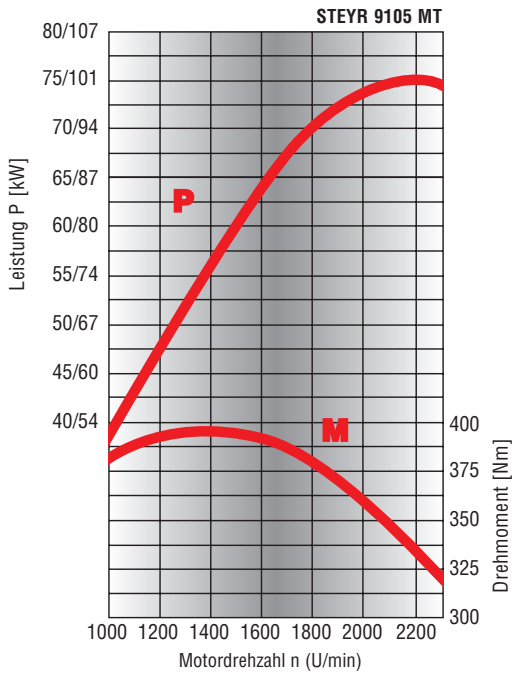
Alle Traktoren der Serie STEYR 9000 MT sind auf Tausende harte Einsatzstunden ausgelegt. Eine durchdachte Konstruktion ermöglicht einfache Wartungsabläufe, so dass alle Arbeiten schnell und wirtschaftlich selbst erledigt werden können.

Die außerordentlich hohe Qualität aller STEYR Bauteile gewährleistet niedrige Wartungskosten und lange Wartungsintervalle von 500 Betriebsstunden. Darüber hinaus steht Ihnen das geschulte Personal unseres Händlernetzes jederzeit zur Verfügung.



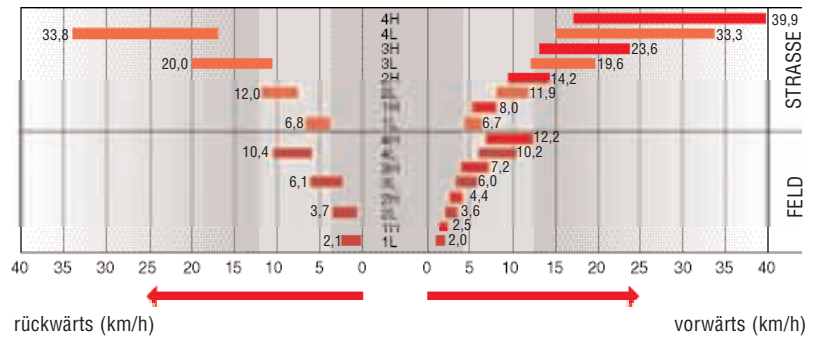
Technische Daten

Motorleistung



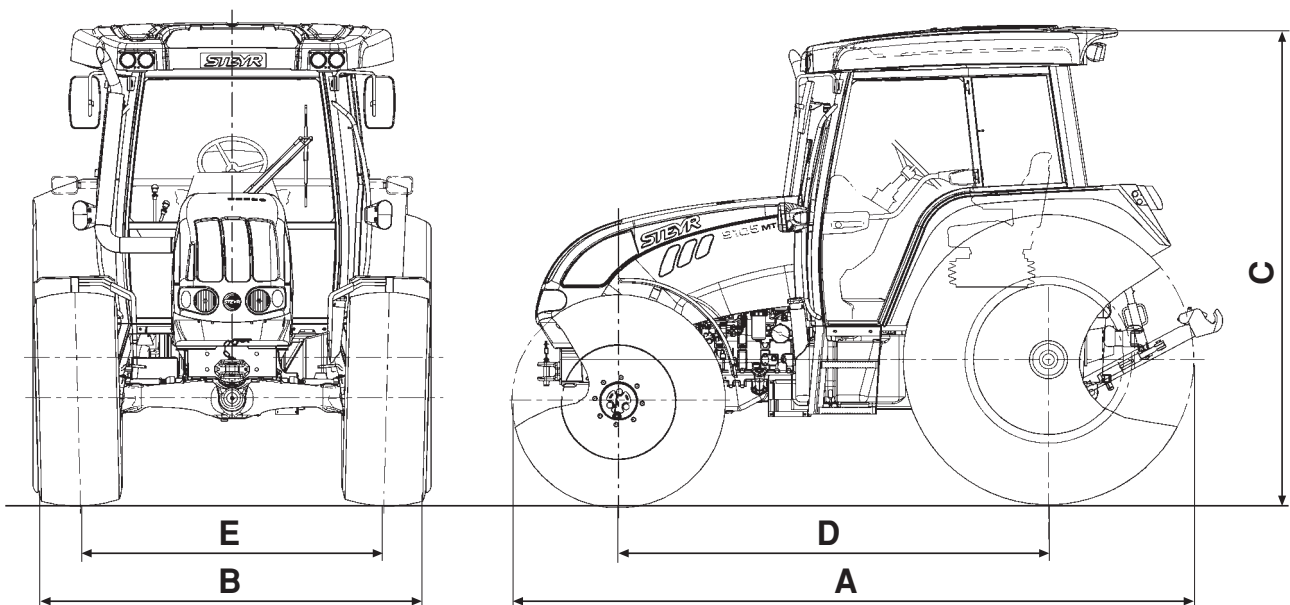
- Nennleistung: bei 2300 U/min = 74,5 kW (101 PS)
- Höchstleistung bei 2200 U/min = 75 kW (102 PS)
- Drehmomentanstieg: 38%
- Max. Drehmoment bei Motordrehzahl: 397 Nm bei 1400 U/min

Geschwindigkeitskurve



16x8 Gänge bei 2300 U/min mit Reifengröße Hinterachse 16,9 R 38

9000 MT Abmessungen: Siehe Tabelle



STEYR SZ LADER:

Modelle	15 SZ	30 SZ
Max. Hubkraft (kg)	2.540	2.300
Max. Hubhöhe (mm)	3.740	4.070

	9085 MT	9095 MT	9105 MT
Kabine	STEYR SUPERKOMFORT-KABINE		
Als Sonderausstattung:	mit komfortablem, beidseitigem Aufstieg, zwei weit aufschwingenden, abschließbaren, voll verglasten Türen, freier Zugang, geräumig, Superkomfort-Fahrsitz, schwebende Pedale, einstellbare Heizung und Lüftung, Digitaluhr, Innenbeleuchtung, im 90° Winkel ausstellbare Frontscheibe, getönte Scheiben, ausstellbare Seiten- und Heckscheiben, Dachfenster Rückfahrleuchten, Wisch-Wasch-Anlage. Arbeitsscheinwerfer hinten, luftgefederter Komfortsitz, teleskopierbare Rückspiegel, 2/4 Arbeitsscheinwerfer, Heckscheiben-Wisch-Wasch-Anlage, Klimaanlage, Niedrigdach, Hopfenkabine.		
Motor			
Anzahl Zylinder / Hubraum [cm ³] / Typ	4 / 4397 / Turbo und Intercooler	4 / 4397 / Turbo und Intercooler	4 / 4397 / Turbo und Intercooler
Bohrung / Hub [mm / mm]	108 / 120	108 / 120	108 / 120
Nennleistung ECE R120 ³⁾ [kW/PS]	63 / 85,5	68 / 92,5	74,5 / 101
Max. Leistung ECE R120 ³⁾ [kW/PS]	63,5 / 86	68,5 / 93	75 / 102
...bei Motordrehzahl [U/min]	2300	2300	2300
Max. Drehmoment ECE R120 ³⁾ [Nm]	330	365	397
...bei Motordrehzahl [U/min]	1400	1400	1400
Drehmomentanstieg OECD [%]	37	39	38
Wasserkühlung / Auspuff	Frostschutzmittel mit verlängerter Lebensdauer / Auspuff unter Motorhaube, Auspuff an der A-Säule		
Getriebe			
Typ	STEYR Power-2, 40 km/h, 4 Gänge, 2 Ganggruppen, 2fach Powershift und Powershuttle		
Anzahl Gänge [VxR]	16x8	16x8	16x8
Zapfwelle			
Drehzahlen [U/min]	430 / 540 / 540E / 1000	430 / 540 / 540E / 1000	430 / 540 / 540E / 1000
Motordrehzahlen [U/min]	2130 / 2045 / 1506 / 2130	2130 / 2045 / 1506 / 2130	2130 / 2045 / 1506 / 2130
Wegzapfwelle [m/U/min]	14,07	14,07	14,07
Frontzapfwelle* [U/min]	1000	1000	1000
Hydraulik			
Max. Förderleistung Pumpe und Systemdruck [l/min / bar]	Standard: 50 / 175 mit Zwillingspumpe und separaten 34 l/min für Getriebe und Lenkung Option: 86 / 175 mit Dreifachpumpe		
Regelung*	EHR (elektr. Hubwerksregelung) mit dynamischer Schwingungstilgung oder ELR (elektr. Hubwerksregelung ohne Zugkraftregelung)		
Max. Hubkraft [kg]	4900	4900	4900
Max. Anzahl Zusatzsteuergeräte	2 mechanisch und bis zu 3 elektrisch, Standard oder Load-Sensing		
Hubkraft Frontkraftheber [kg]	2500	2500	2500
Antrieb und Lenkung			
Antrieb	Allradantrieb, elektrohydr. Schaltbar mit Traktions-Management*		
Lenkung	Hydrostatisches Load-Sensing-System		
Lenkeinschlag [°]	50°	50°	50°
Wenderadius [m]	4,8	4,8	4,8
Bremsen			
Betriebsbremse / Feststellbremse	Hydraulisch betätigte, nasse Scheibenbremsen, automatische Zuschaltung Allradantrieb		
Vorderachsbremse*	integrierte Vorderachsbremse		
Anhängerbremse*	kombinierte 1- und 2-Leitungs-Druckluftbremse oder hydraulische Anhängerbremse		
Serienmäßige Bereifung ²⁾			
Vorne	14.9 R24	14.9 R24	14.9 R24
Hinten	18.4 R34	18.4 R34	18.4 R34
Abmessungen ¹⁾			
A) Max. Länge [mm]	4215	4215	4215
B) Max. Breite [mm]	2170	2170	2170
C) Max. Höhe Niedrig-/Hochdach [mm]	2620 / 2730	2620 / 2730	2620 / 2730
D) Radstand / E) Spurweite vorne/hinten [mm]	2481 / 1694/1700	2481 / 1694/1700	2481 / 1694/1700
Gewicht*			
Leergewicht [kg]	4180	4180	4180
Zulässiges Höchstgewicht [kg]	7200	7200	7200
	9085 MT	9095 MT	9105 MT

*je nach länderspezifischen gesetzlichen Vorschriften und Spezifikationen.

1) mit serienmäßiger Bereifung 2) andere Reifenoptionen auf Anfrage 3) ECE R120 entspricht ISO 14396 und 97/68EC



Händlerwunschausrüstungen:
Neben der umfangreichen Serienausstattung haben wir eine Auswahl an Wunschausrüstungen, die Sie jederzeit bei Ihrem STEYR Händler erwerben können.

9000 MT

Leistung durch Innovation!

Im Mittelpunkt der STEYR-Produktphilosophie steht der Landwirt. Er leistet einen nicht unbeträchtlichen Beitrag zu unserer Lebensqualität, und STEYR ist sein Partner für den Erfolg.

Beim Kauf eines neuen Traktors mit dem STEYR 9000 MT erhalten Sie viel mehr als nur einen Traktor. Sie werden feststellen, dass ein erstklassiger Kundendienst eine Selbstverständlichkeit ist. Hinter diesem Versprechen steht jeder STEYR-Händler, dessen umfassend geschulte Servicetechniker mit hochmodernen Diagnosesystemen dafür sorgen, dass Ihre Maschine produktiv und gewinnbringend arbeiten. Diese Sicherheit gilt auch für die Original-STEYR-Ersatzteile, die in Minutenschnelle zum Versand an Ihren Händler gelangen. Ihr STEYR-Händler berät Sie außerdem gerne zu den Finanzierungsmöglichkeiten für Ihre neue Maschine.

Angefangen bei Forschung und Entwicklung, über die Endmontage bis hin zum Ersatzteilservice und fachlich qualifizierten Kundendienst – wenn Sie auf einem globalen Markt erfolgreich sein wollen, entscheiden Sie sich für STEYR. Zufriedene Kunden in aller Welt sind der beste Beweis!



MAX – der neue Premium-Service.

Wir sind immer für Sie da, rund um die Uhr, das ganze Jahr. Express-Lieferung: wann immer und wo immer Sie die Sendung brauchen. Sie werden während der Saison mit oberster Priorität behandelt, denn Ihre Ernte kann schließlich nicht warten. Wählen Sie die gebührenfreie Rufnummer 00800 7839 7000 und MAX nimmt sich Ihrer Sache an. Der Anruf ist gebührenfrei. Bei Anruf aus dem Mobilnetz könnten einige europäische Netzbetreiber Gebühren berechnen. Bitte erfragen Sie die Tarife zuvor bei Ihrem Anbieter.

Ihr STEYR Händler:

AKCELA™ Schmiermitteln

Mit Sicherheit fährt man besser. Bitte lesen Sie vor dem ersten Einsatz die Betriebsanleitung und überzeugen Sie sich von der einwandfreien Funktionalität der Bedienelemente. Achten Sie auch auf die angebrachten Hinweisschilder und nutzen Sie die Sicherheitseinrichtungen zu Ihrer persönlichen Sicherheit. Diese Broschüre ist für den internationalen Gebrauch bestimmt. Die Verfügbarkeit einiger Modelle und die Serien- und Sonderausstattungen können von Land zu Land variieren. STEYR behält sich das Recht vor, jederzeit und ohne vorherige Ankündigung Änderungen an Design und technischer Ausführung vorzunehmen, ohne sich in irgendeiner Weise zu verpflichten, diese auf bereits verkaufte Einheiten zu übertragen. Angaben, Beschreibungen und Bildmaterial entsprechen dem aktuellen Stand bei Drucklegung, können aber ebenfalls ohne vorherige Ankündigung geändert werden. Abbildungen können bestimmte Länderausführungen, Sonderausstattungen sowie nicht komplette Standardausführungen zeigen.
TP01 / SM / 01.11 / Printed in Italy - Cod. n. 8S0001/DOO - www.steyr-traktoren.com

STEYR
BESSERE TRAKTOREN.

